

## Scatola da incasso -

---

35 205 970 90

- ingresso filettatura interna 1/2"
- cappa protettiva per i lavori
- guarnizione di tenuta



### Prodotti complementari necessari

---



**WATER POINTS Adattatore -** 12 305 970 90  
 •Adattatore per il fissaggio della scatola incasso 35 205 970 90 sulla staffa di montaggio xGRID.

### Prodotti complementari

---



**xGRID Kit di fissaggio per integrazione in cartongesso -** 12 340 970 90

### Prodotti complementari necessari

---



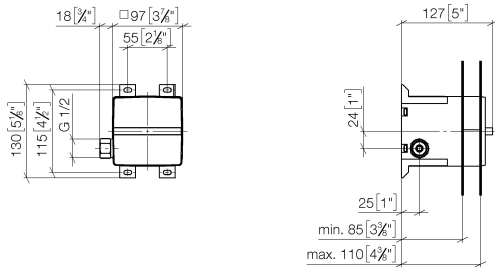
**xGRID Staffa di montaggio 555 mm -** 12 360 970 90

## Scatola da incasso -

---

35 205 970 90

mm [inches]



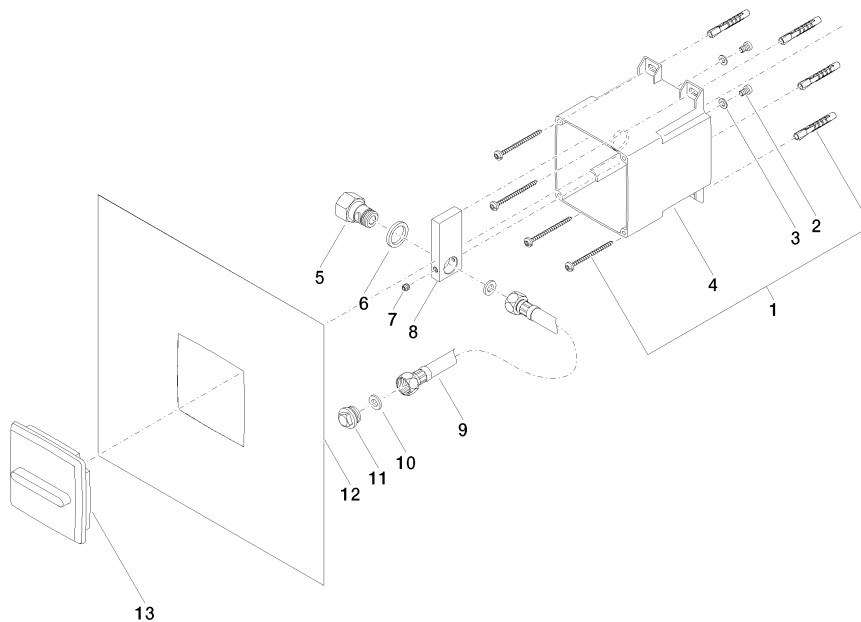
## Certificati

---

LGA\_18896.

**Scatola da incasso -**

35 205 970 90



**Elenco delle parti di ricambio**

N.	Codice articolo	Denominazione	Quantità necessaria	Tempo di produzione
1	05 30 31 025 00 90	set di fissaggio	2	2
2	09 30 30 112 90	vite	2	2
3	09 30 11 048 90	rondella	2	2
4	09 11 11 032 90	accessori	1	60
5	09 24 03 200 20 90	ugello	1	2
6	09 14 05 001 90	guarnizione	1	2
7	09 31 11 049 90	perno	1	2
8	09 17 20 096 90	sostegno	1	2
9	09 30 03 002 90	flessibile	1	2
10	09 14 20 007 90	guarnizione	2	2
11	09 31 20 042 90	tappo	1	2
12	04 14 03 118 00 90	corredo della guarnizione	1	2
13	09 11 01 096 90	copertura	1	2